

1/2 Hochleistungssprühgerät, ölfest
 2007 High Pressure Spray Unit, oil resistant

Rev101001 Pulvérisateur à grand rendement, résistant à l'huile

510 TK Profiline

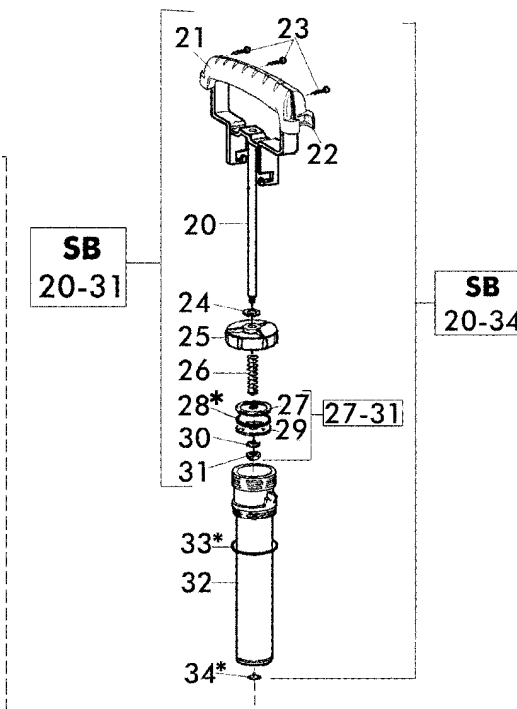
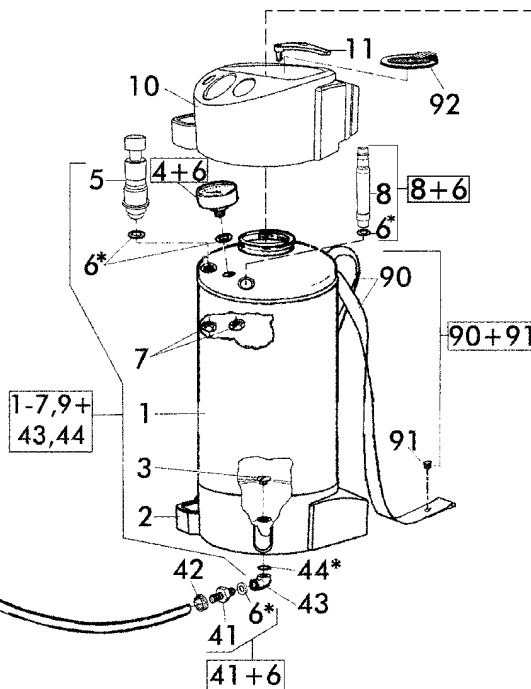
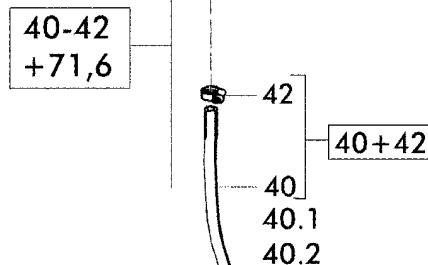
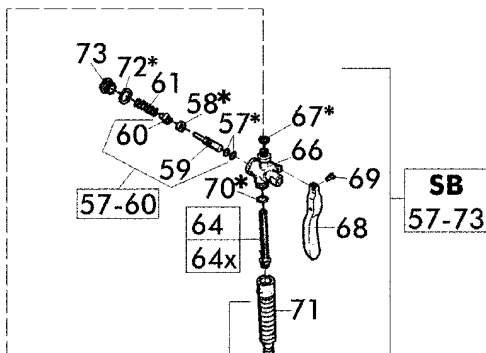
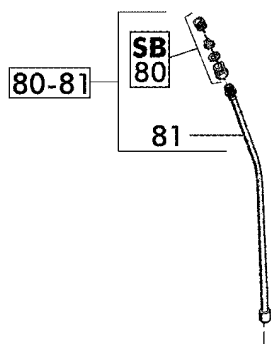
Art.Nr. 000512.2700



Geräte für Haus und Garten

510 TK Profiline

Art.Nr.000512.2700



*-Im Dichtungssatz enthalten



ZUB02



SB verpackt
 SB= Self-service-packing
 Sans socle et entrainoir

Bild Nr. REF.N° POS.N°	BEST.-NR. PART-NO. NO d. PIECE	BEZEICHNUNG	DESCRIPTION	Désignation	Anzahl Qty. Qte.
1-7,9+43,44	728130.0000	Behälter 10L kpl.,vormontiert & bedruckt	Tank 10L assy., incl. Label	Réservoir cpl avec autocollant 10 L	1
2	540456.0000	Fussring 10 L	Bottom ring 10 L	Socle 10L	1
3	540458.0000	Anschlussschraube	Connecting screw	Vis de raccordement	1
4+6	704210.0000	Manometer kpl. mit Pos.6	Pressure gauge cpl. incl. Pos.6	Manomètre cpl. Avec pos.6	1
5	727767.0000	Sicherheitsventil komplett	Safety valve cpl.	Valve de décurité cpl.	1
6	618170.0000	Dichtung 15 x 10 x 3	Seal 15x10x3	Joint 15x10x3	4
7	604500.0000	Sechskantmutter	Hex.hd. Nut	Ecrou	2
8+6	727747.0000	Kompressoranschluss kpl.	Compressor connection assy.	Raccord de compresseur	1
10	540455.0010	Einfülltrichter 10L, RAL9005	Filling funnel 10L,RAL9005	Entonnour de replissage 10L RAL9005	1
11	540457.0000	Deckel, E-Fach RAL9005	Cover RAL9005	Bouchon RAL9005	1
20-31	728057.0000	SB Pumpengestänge komplett	SB Pump rod cpl.	SB Tige de pompe cpl.	1
20-34	728058.0000	SB Hochleistungspumpe kpl.	SB High performance pump cpl.	SB Pompe très performant cpl.	1
24	611170.0000	Dichtung	Seal	Joint	1
27-31	727330.0000	Kolbenteller komplett	Piston plate cpl.	Pièce du piston cpl.	1
28	509780.0000	O-Ring 28,15 x 3,5 VITON	O-Ring 28,15 x 3,5 VITON	O-Ring 28,15 x 3,5 VITON	1
34	540240.0000	Ventilmembrane, ölfest	Valve membrane, oil resistant	Mebrane valvule, résistant à l'huile	1
40-42+6,71	728015.0000	Handgriff m. Schlauch, ölfest	Grip with hose cpl., oil resistant	Poignée avec tuyau cpl.,résistant à l'huile	1
40+42	706950.0000	SB Spritzschlauch (1,40m) <i>ölfest</i>	SB Hose (1,40) m <i>oil resistant</i>	SB Tuyau (1,40m) <i>résistant à l'huile</i>	1
40	503690.0000	Spritzschlauch 1,40m	Hose 1,40m	Tuyau marchandise au mètre 1,40m	1
40.1	525250.0000	Spritzschlauch 2,00m	Hose 2,00m	Tuyau marchandise au mètre 2,00m	1
40.2	533360.0000	Spritzschlauch 3,00m	Hose 3,00m	Tuyau marchandise au mètre 3,00m	1
41+6	726187.0000	Schlauchverschraubung inkl. Nr.6	Hose coupling incl. Pos.6	Raccord tuyau avec pos.6	2
42	726185.0000	Schlauchschellen	Hose clamp	Collier serrage	2
43	538682.0000	Anschlusswinkel	Connecting angle	Corrière de raccordement	1
44	130300.0000	O-Ring 14x2 VITON	O-Ring 14x2 VITON	O-Ring 14x2 VITON	1
57-60	711790.0000	Ventilbolzen kpl.	Valve bolt cpl.	Valve boulon cpl.	1
57-73	728077.0000	Schnellschlußventil kpl.	Trigger control valve cpl.	Robinet gachette cpl.	1
64	613320.0000	Filtersieb	Filter sieve	Crible de filtage	1
64x	724460.0000	Filtersieb Maschenweite 0,425 mm	Filter sieve 0,425 mm	Crible de filtage 0,425mm	1
80	000111.0000	SB Spezial-Flachstrahldüse	SB Special flat jet nozzle	SB Buse spéciale à jeu plat	1
80-81	718190.0000	Spritzrohr, kpl.mit Flachstrahldüse	Lance cpl. incl. flat jet nozzle	Lance cpl. avec buse spéciale à jeu plat	1
90+91	727929.0000	Trageriemen komplett	Carrying strap set	Jeu de bretelle	1
91	603060.0000	Trageriemenknopf	Button of carrying strap	Bouton pour bretelle	4
92	727993.0000	Sieb RAL9005	Sieve RAL9005	Crible RAL9005	1
100	728059.0000	SB Dichtungssatz für Sprühgeräte	SB Seal set for compression sprayers	SB Jeu de joints pour pulvérisateur à pression	1
ZUB01	976543.0000	Gebrauchsanweisung	Instruction for use	Mode de emploi	1
ZUB02	976545.0000	Karton 1c	Carton 1c	Carton 1c	1
ZUB03	976559.0000	Einlegeblatt	Added note	Feuille formuler	1