

**1/1** Schaumgerät  
2010 FoamMaster  
Rev11.2012 FoamMaster

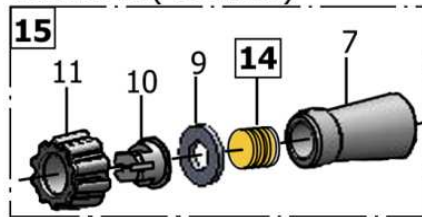
# FoamMaster FM 10

Art.Nr. 000655.0000

**GLORIA**<sup>®</sup>

Geräte für Haus und Garten

Version A (-05.2012)



Version B \*06.2012

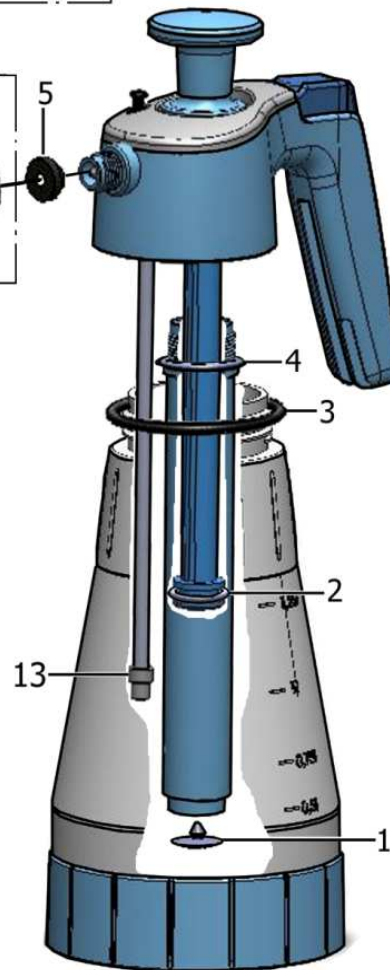
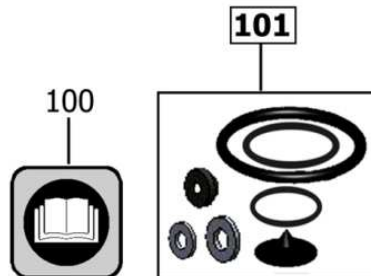
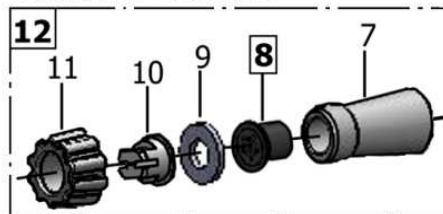


Bild Nr. REF.N° POS.N°	BEST.-NR. PART-NO. NO d. PIECE	BEZEICHNUNG	DESCRIPTION	Anzahl Qty. Qte.
1	540708.0000	Ventilmembran Viton Typ 90	VALVE MEMBRAN , Viton	1
2	610273.0000	O-Ring 18,3x2,4 Viton 70Sh grün	O-Ring 18,3x2,4 Viton 70Sh green	1
3	540781.0000	O-Ring 55x3,5 Viton 70Sh, grün	O-Ring 55x3,5 Viton 70Sh, green	1
4	610269.0000	O-Ring 26x2 Viton 70Sh grün	O-Ring 26x2 Viton 70Sh	
5	540742.0000	Dichtung Viton f. Typ 125 / 90	Gasket Viton (type 125/90)	1
7	540854.0000	Connector RAL 7040	Connector RAL7040	1
8	728524.0000	Schaumpatronenset kpl.	SET OF FELT WASHER CARTRIDGES CPL.	1
9	610267.0000	Dichtung 16,5x8x2 Viton70Shore	Seal 16,5x8x2 Viton70Shore	1
10	540777.0000	Flachstrahldüse TP 11006 VP	FLAT NOZZLE TP 11006 VP	1
11	540855.0000	Überwurfmutter RAL 7038	JOINING NUT	1
12	728547.0000	Connector kpl.m.Schaumpatrone schwarz	Connector incl.foam cartridge black	1
13	540661.0000	Filter Typ 90	FILTER TYPE 90	1
14	728369.0000	Satz Filzscheiben (4 Stück) (-05.2012)	FOAM WASHER SET (4 pcs.) (-05.2012)	1
15	728368.0000	Schaumdüse kpl.montiert (-05.2012)	FOAM NOZZLE ASSY. CPL. (-05.2012)	1
100	977091.0000	Gebrauchsanweisung FM 10	INSTRUCTION FOR USE FM 10	1
101	728366.0000	Dichtungssatz FM10	SEAL SET FM 10	1